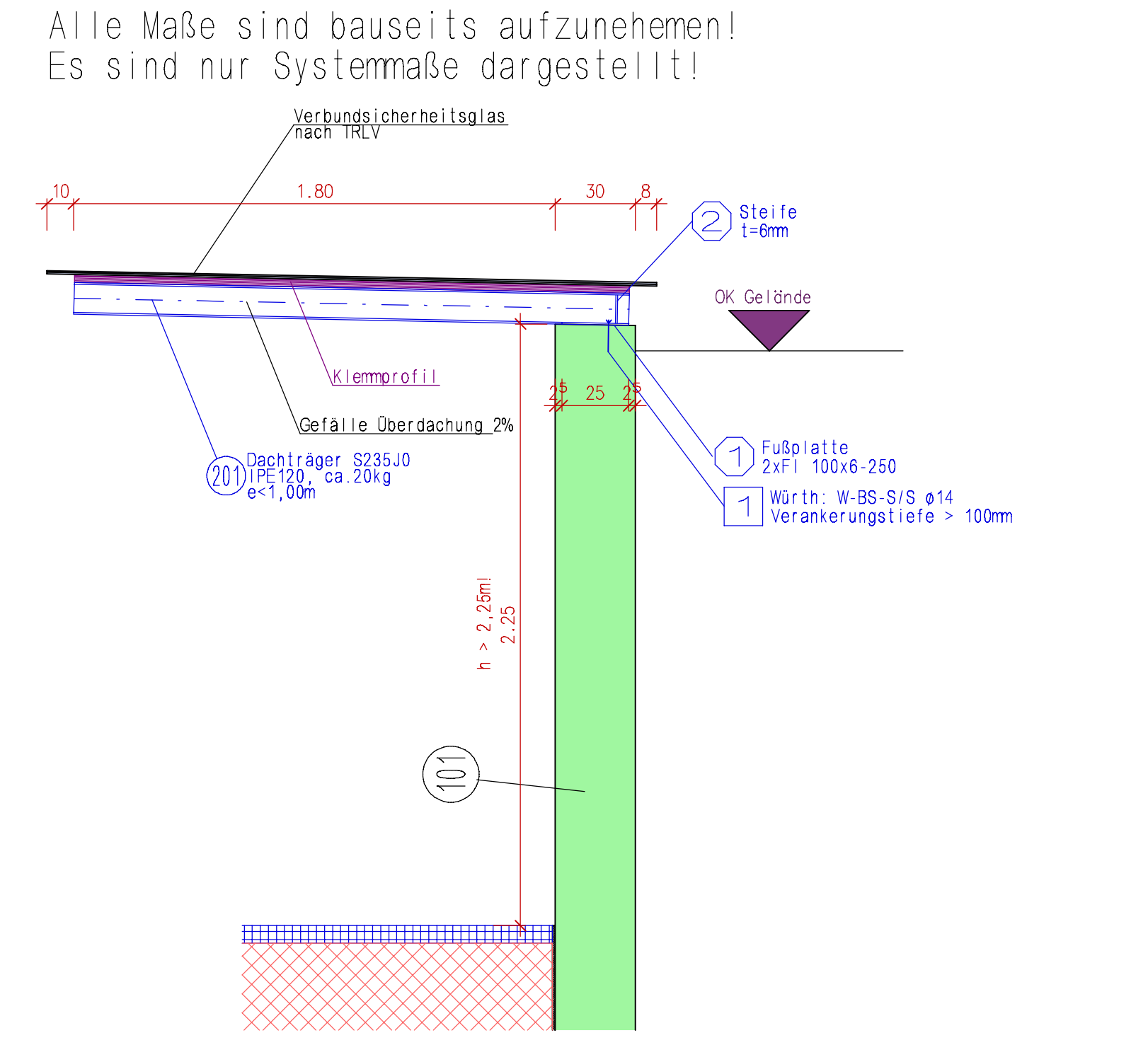
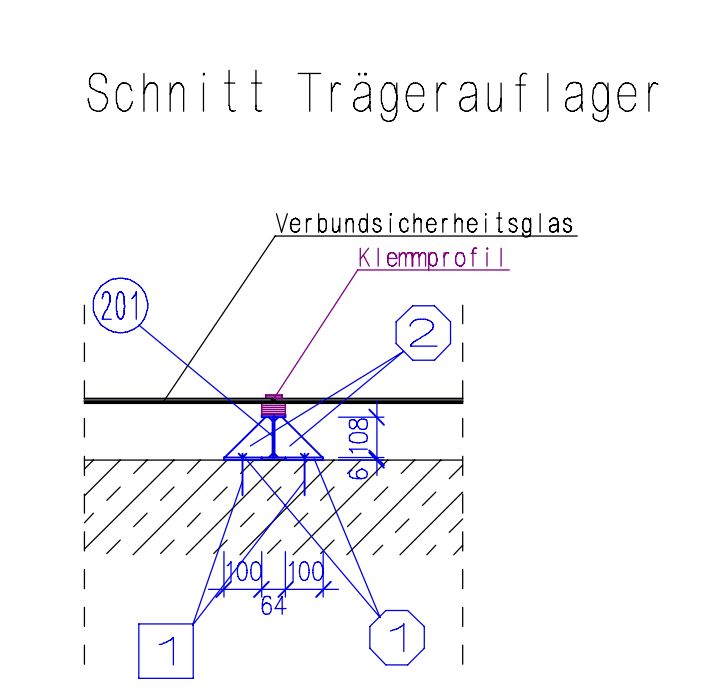


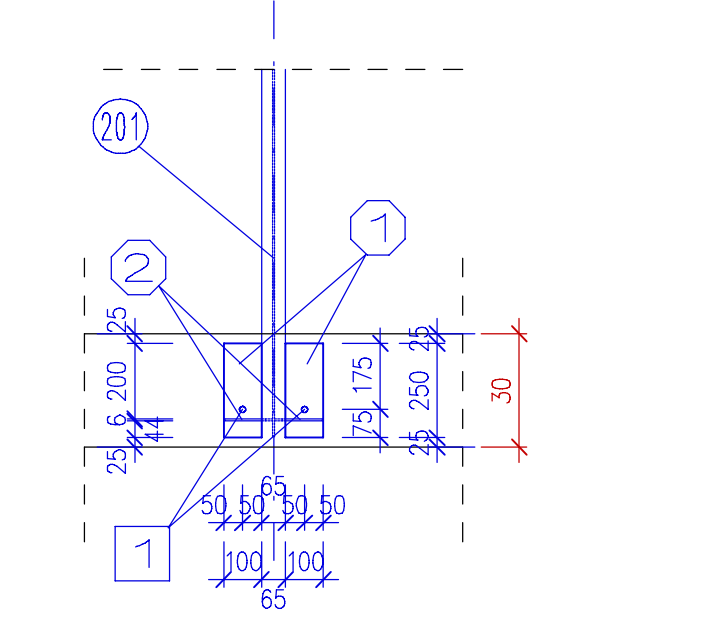
Systemschnitt Überdachung M=1:20



Schnitt Trägersauflager M=1:20



Draufsicht Trägersauflager



Ein ausreichend tragfähiger Baugrund wird vorausgesetzt.
 Das geotechnische Gutachten von INGeocon Nr. 15319B vom 17.02.2020 ist zu beachten.

Fundamente mit Magerbeton bis tragfähigen Grund führen!

Öffnungen, Aussparungen und Schlitzte: genaue Lage und Größe nach den Plänen des Architekten!

Im Bereich ohne Erdschüttung sind die Fundamente bis in Frosttiefe (mind. 80-100cm) auszuführen!

Allgemeine Bewehrungsregeln: Bügelschlösser nicht alle auf einer Seite einbauen; sondern verschenken! Stabstähle versetzt einbauen!

Baustahl und Baustahlmatten sind im Bereich von Wand- und Deckendurchbrüchen auszuwechseln bzw. abzuschneiden!

Nichttragende Wände erst nach dem vollständigen Ausschalen der Decke einziehen!

Bei Unstimmigkeiten mit der Werkplanung des Architekten ist Rücksprache zu halten!

Schweißnachweis nach DIN EN 1090 Teil 2. - Ausführungsklasse: EXC2

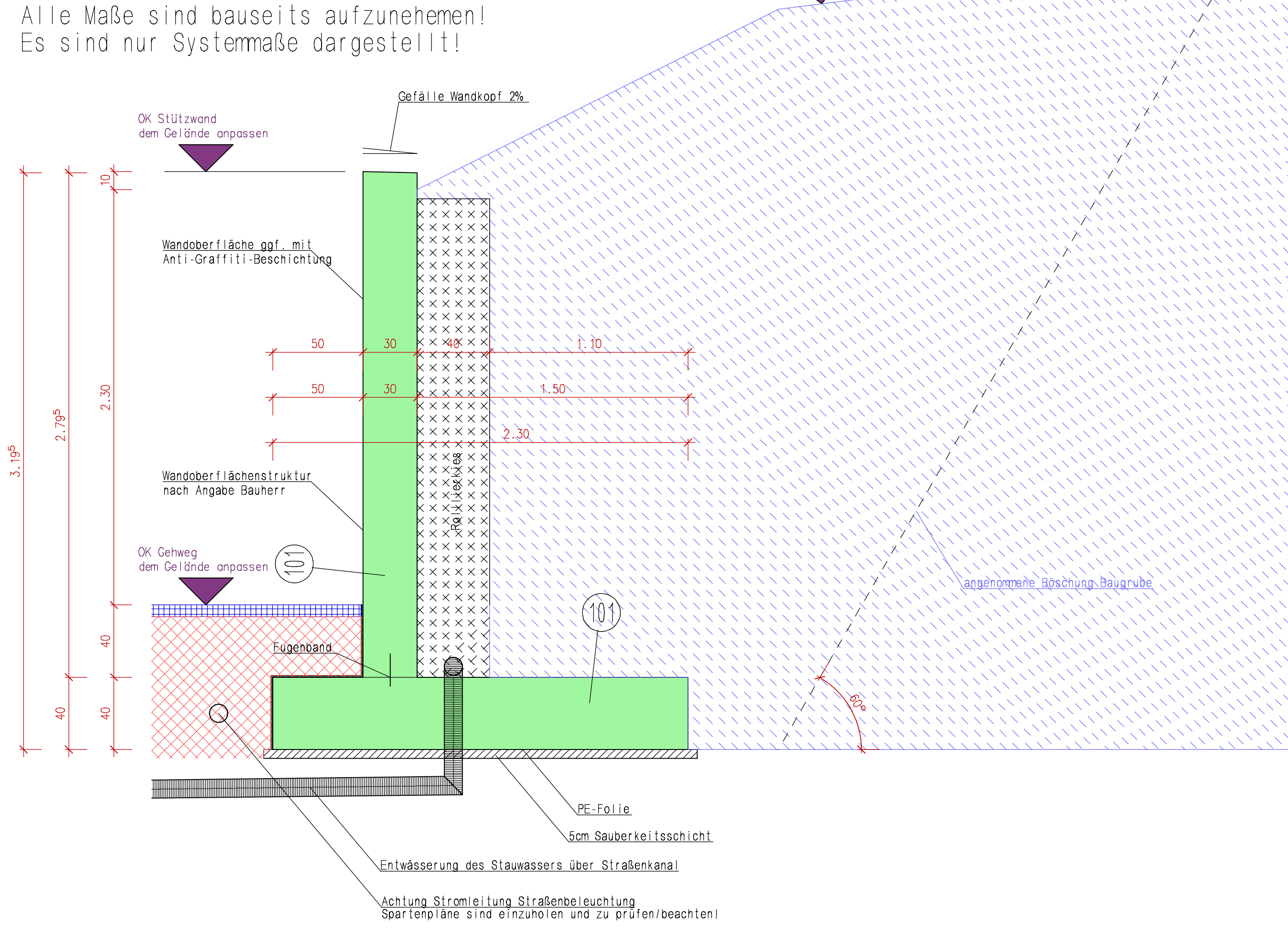
Falls nicht anders angegeben, alle Stahlbauteile mindestens in S235J0.
 Alle Stahlbauteile sind mit geeignetem Korrosionsschutz zu versehen.
 - Korrosivitätsklasse: C2
 - Schutzdauer: lang

Mit Nachweise und Protokolle der Korrosionsschutzsysteme.

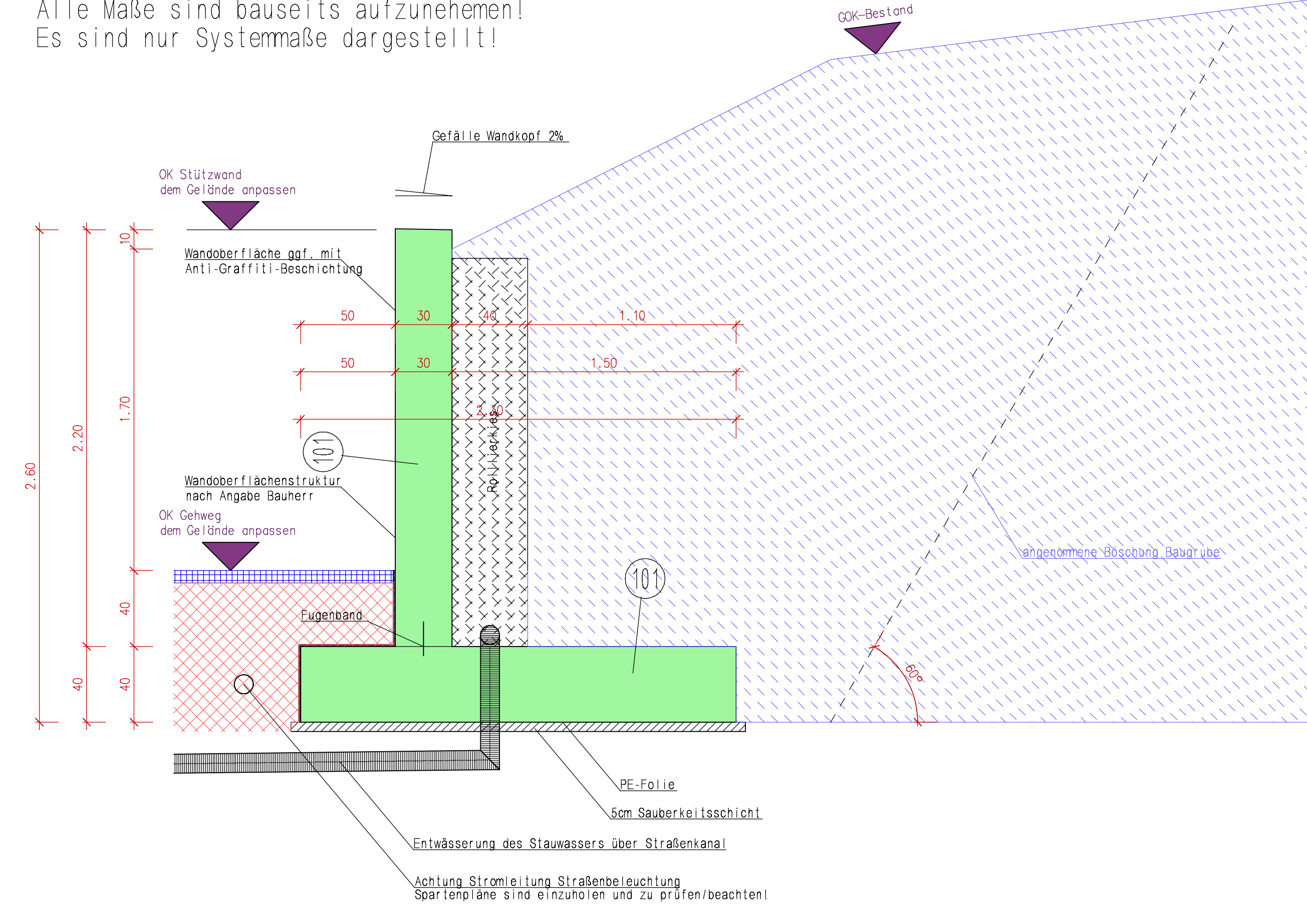
LEGENDE

Stahlbeton	
Betonfüllsteine (Planfüllziegel)	
Innenwand tragend: Steinfestigkeitsklasse: 12 Mörteleigenschaft: IIA	
Tragende Außenwand: Steinfestigkeitsklasse: 8 Mörteleigenschaft: DM	
Fertigteile / Halbfertigteile: Stahlbeton	
Wärmedämmung nach ENEC Nachweis	
Wände: nicht tragend	

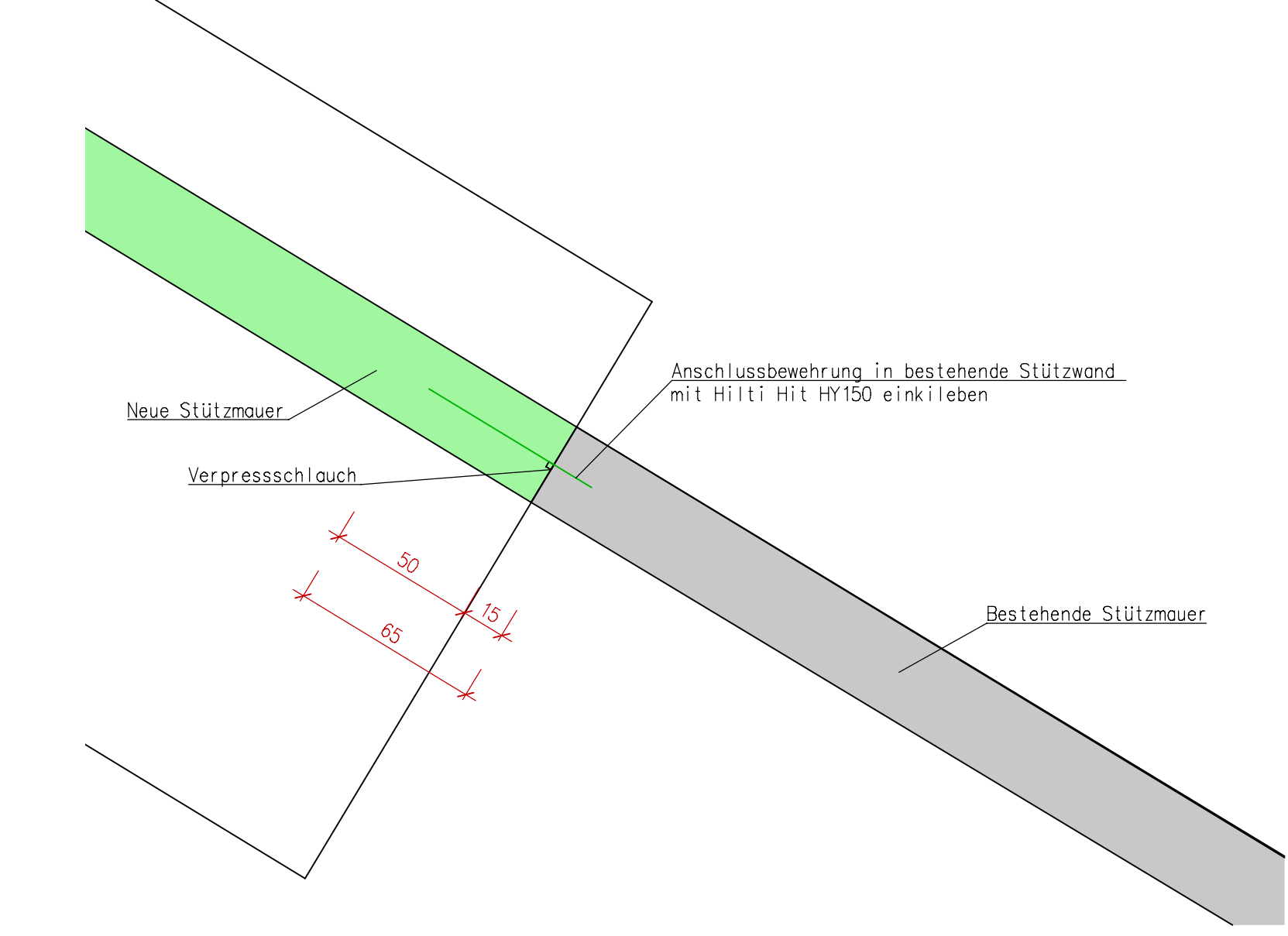
Systemschnitt A-A M=1:20



Systemschnitt B-B M=1:20



Detail-A M=1:20



Ingenieurbüro Meinrad Schneider
 ... Ihr Partner für Tragwerksplanung

Kapellweg 9 | Telefon: +49 7545 / 78 49 680 | Email: info@bodensee-statik.de
 88090 Immenstaad | Mobil: +49 176 / 640 813 34 | Internet: www.bodensee-statik.de

Plan nur gültig in Verbindung mit den Plänen von Architekt u. Fachgenosse!

Mindestwerte für Biegemomentenmesser: d_{pr} bei Betonstahl: BS10000 gemäß DIN EN 1992-1-1/NA:2011-01
 Tabelle 10.1

Baudart	BS - 50 9	BS - 50 9
Betonklasse	siehe Planentwurf	
Konstruktionsart	FS	
Zonenbezeichnung	Mindestentfernung nach gültiger Norm	
Expositionskategorie	siehe Planentwurf	

mind. Betondeckung (nom c):

Decken: oben	-	cm	Träger: oben	-	cm
innen	-	cm	innen	-	cm
außen	-	cm	außen	-	cm
Wände: innen	-	cm	Fundamente: innen	-	cm
außen	-	cm	außen	-	cm

Änderungen

Datum	18.02.2019	Erstellt	M. Schneider
7/11/17	A	Änderung	Stärke der Stützmauer
7/11/17	B	Änderung	Stärke der Stützmauer

BAUVORHABEN Neubau Stützmauer
 Markdrofer Straße 65
 88048 Friedrichshafen

BAUHERR Stadt Friedrichshafen
 Stadtbauamt
 Charlottenstraße 12
 88045 Friedrichshafen

Planinhalt Positionsübersicht / Schalung: Stützmauer

Datum: 18.02.2019 | Erstellt: M. Schneider | Maßstab: 1:50 s. Planeintrag

Plan Nr. S001-1084 | Index: B